



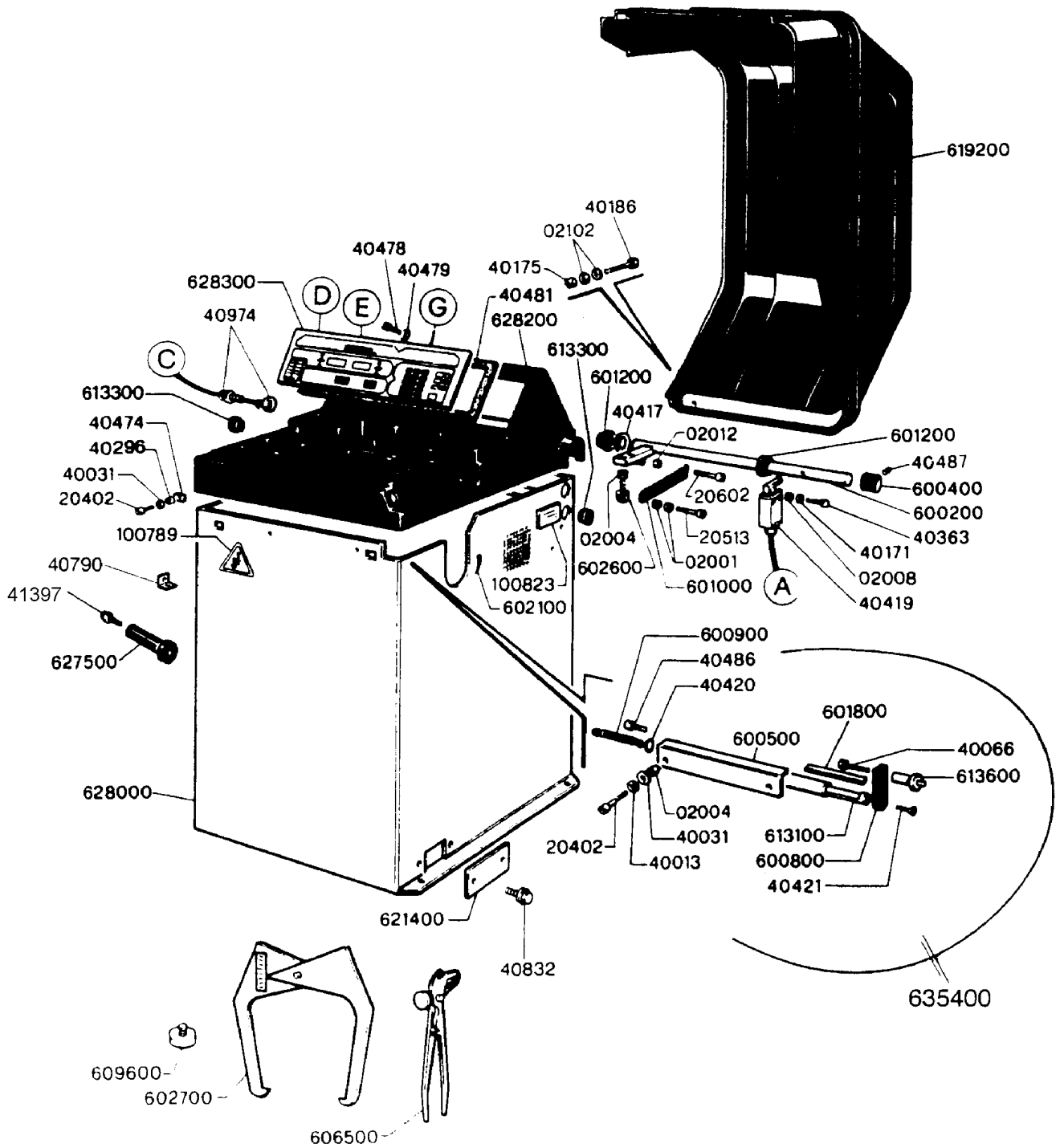
SBM 95-99s

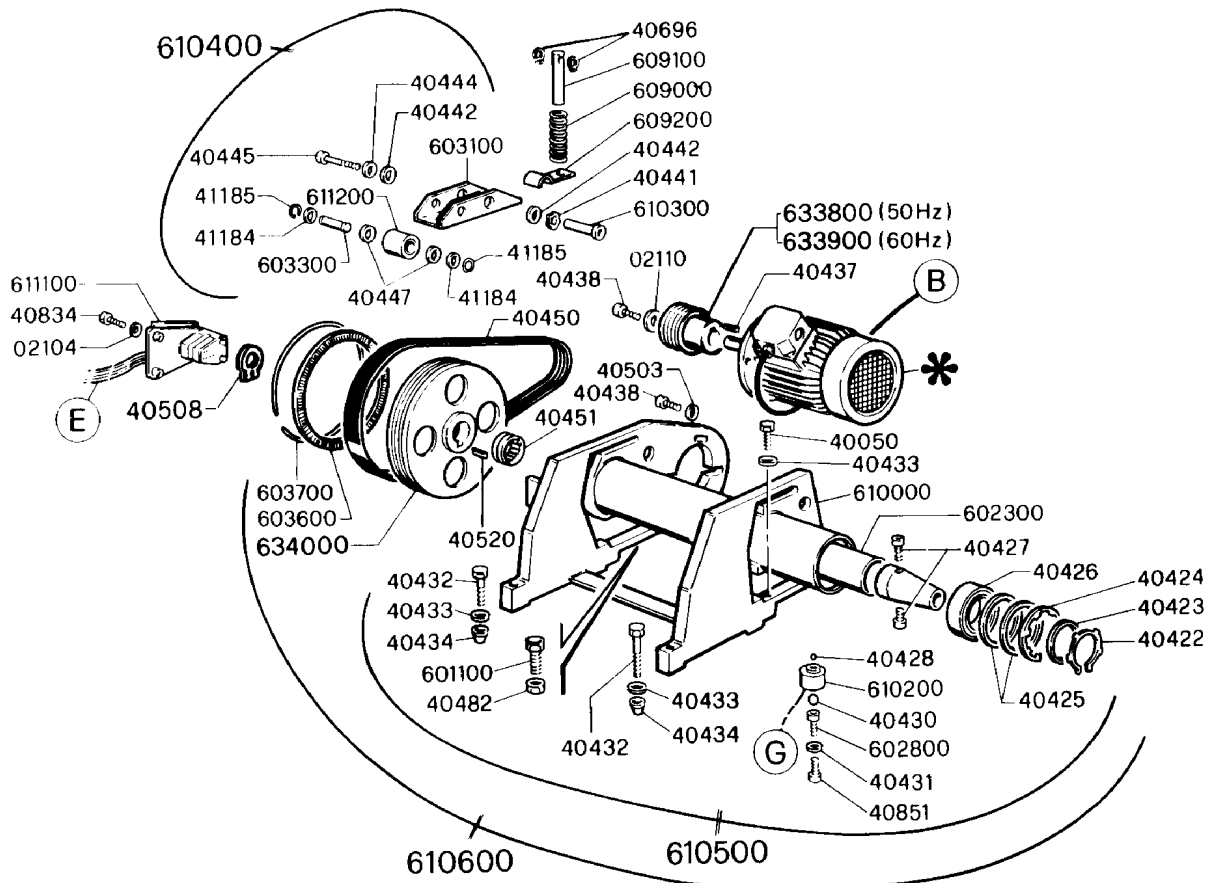
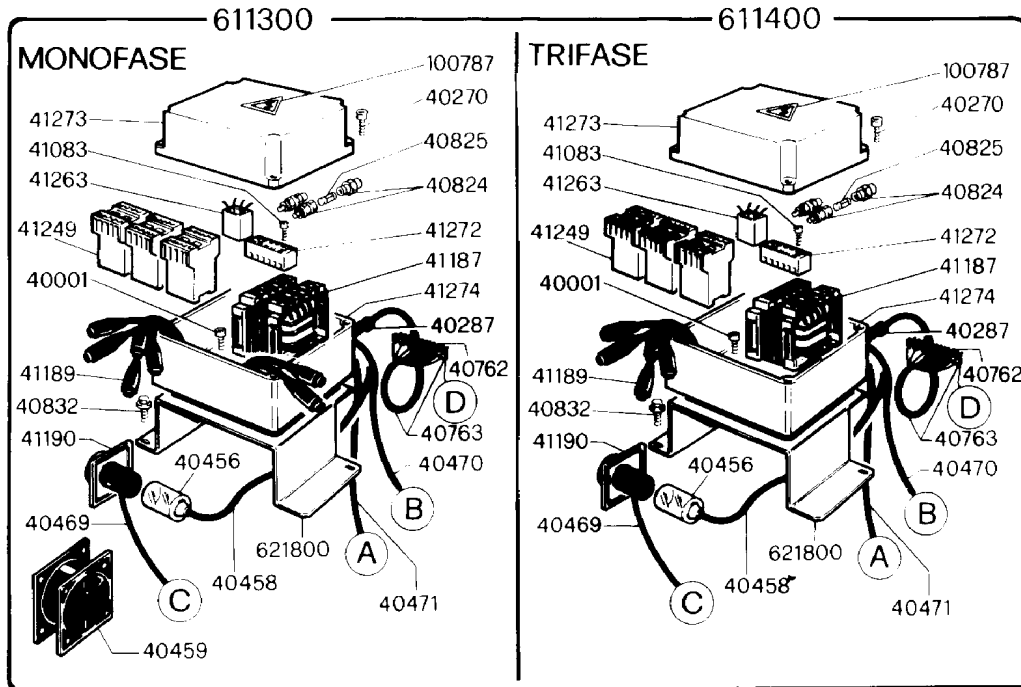
***PARTI DI RICAMBIO
PIÈCES DE RECHANGE
SPARE PARTS
ERSATZTEILEN
REPUESTOS***

N° 631000 REV. 2
N° 638500 REV. 1
N° 638300 REV. 2

N° 626200 REV. 3
N° 638600 REV. 1
N° 638700 REV. 0

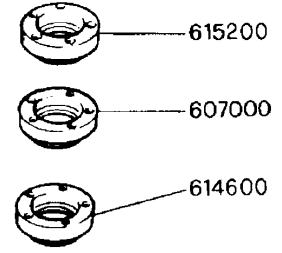
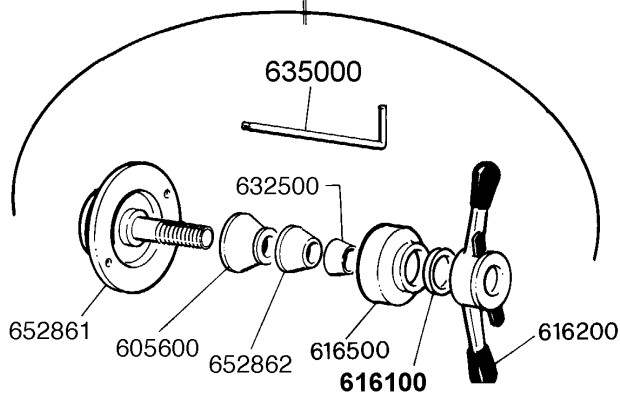
N° 638800 REV. 0
N° 638900 REV. 0
N° 639000 REV. 0



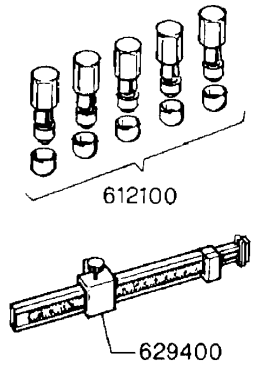
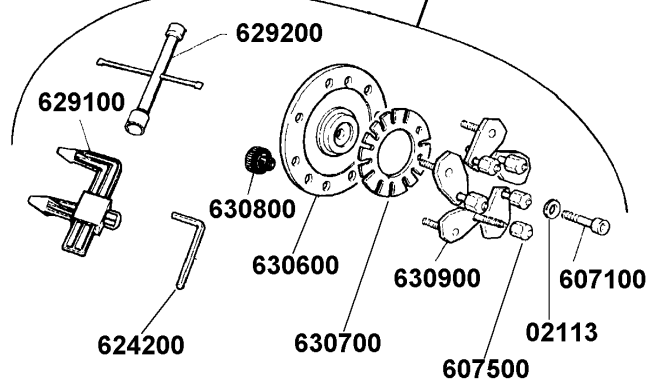


* SPECIFICARE DATI SPECIFY DETAILS EIGENSCHAFTEN ERKLÄREN SPECIFICAR LOS DATOS TECN. SPECIFIER DONNÉ TECHNIQUES	n° cod. 40435				
	VOLT	Ph	Hz	RPM	Ph

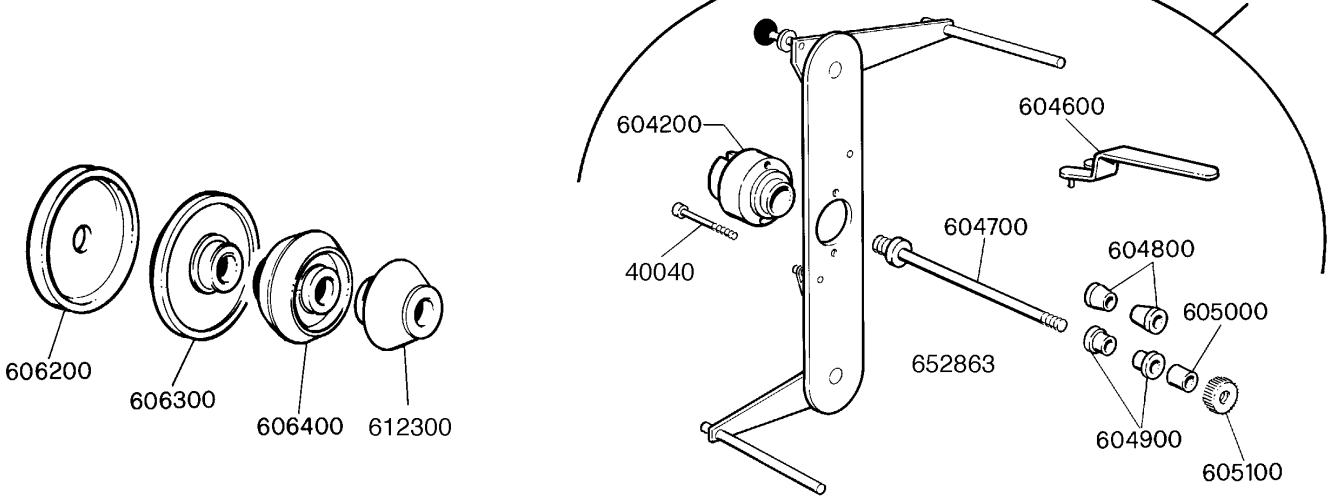
602400

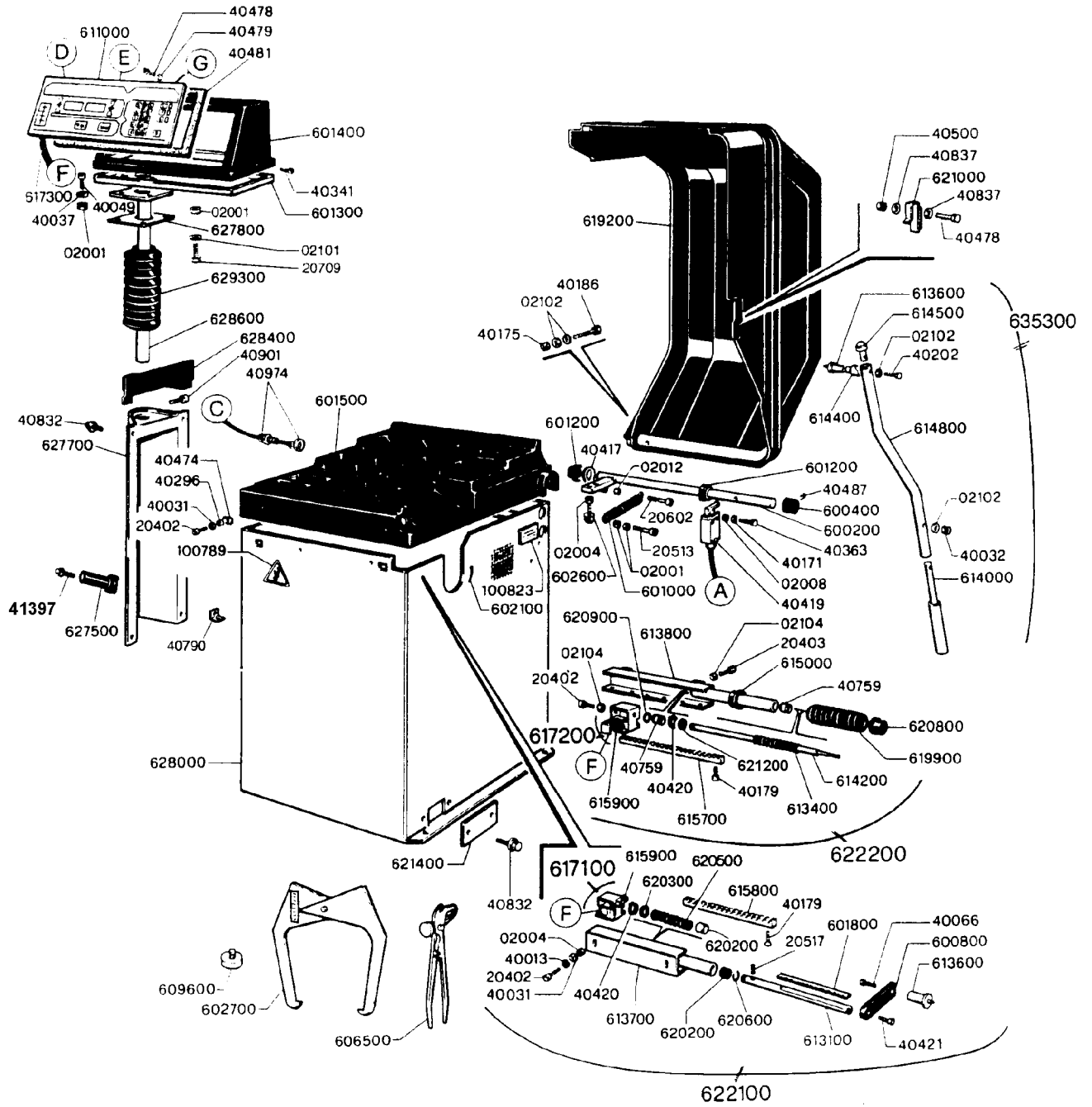


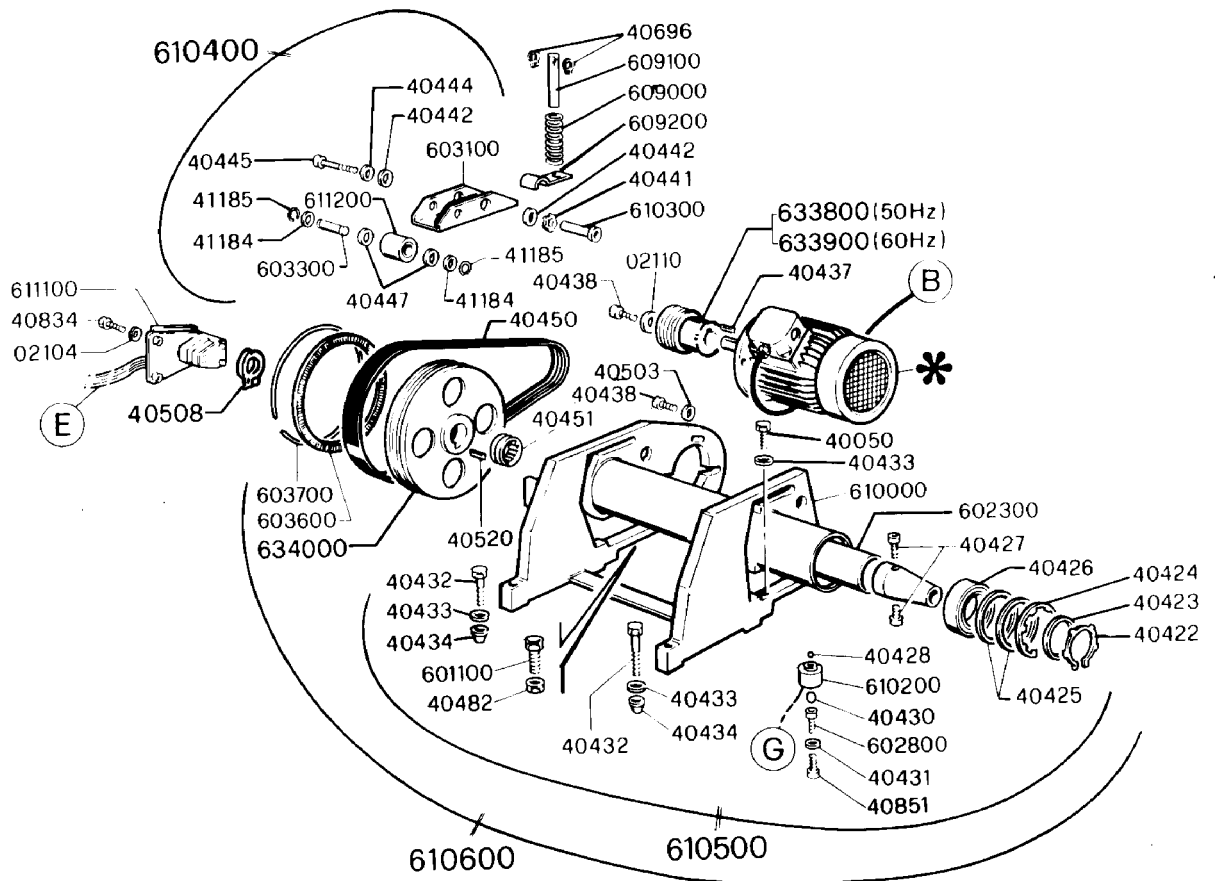
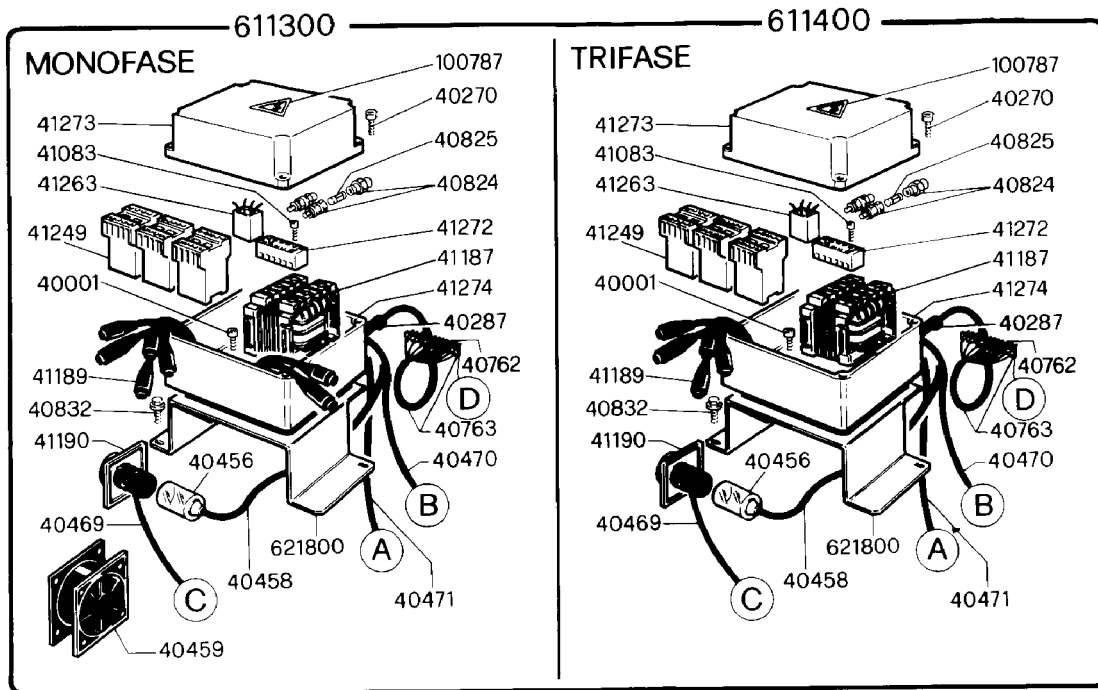
627600



635800







* SPECIFICARE DATI SPECIFY DETAILS EIGENSCHAFTEN ERKLÄREN SPECIFICAR LOS DATOS TECN. SPECIFIER DONNÉ TECHNIQUES	n° cod. 40435				
	VOLT	Ph	Hz	RPM	Ph

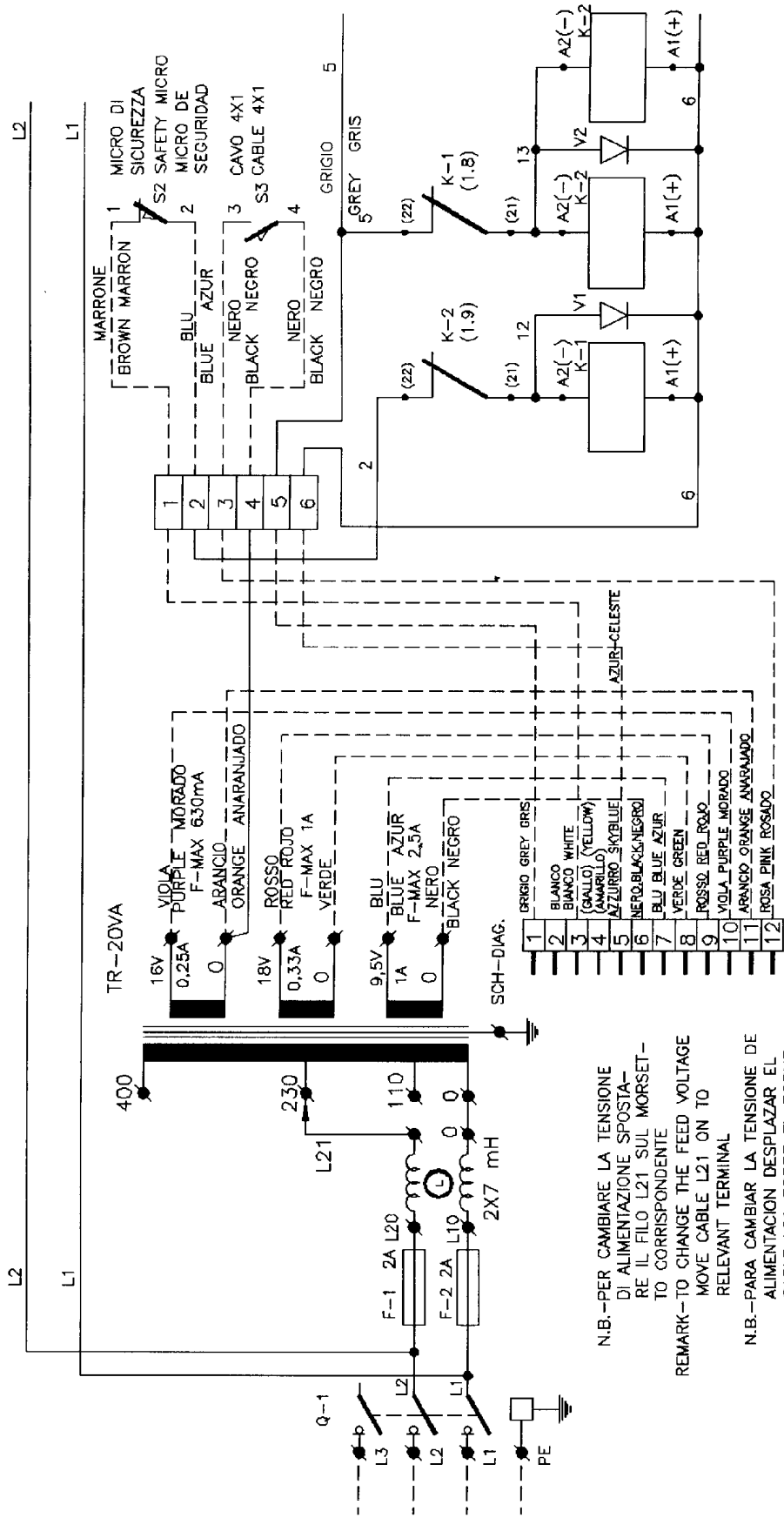
SCHEMA ELETRICO EQUILIBRATRICE MONOFASE SBM95-SBM99S
 SINGLE-PHASE SBM95-SBM99S BALANCING MACHINE ELECTRIC DIAGRAM
 DIAGRAMA DE CONEXION BALANCEADORA SBM95-SBM99S MONOFASICA

MARCIA
 RUNNING
 MARCHA

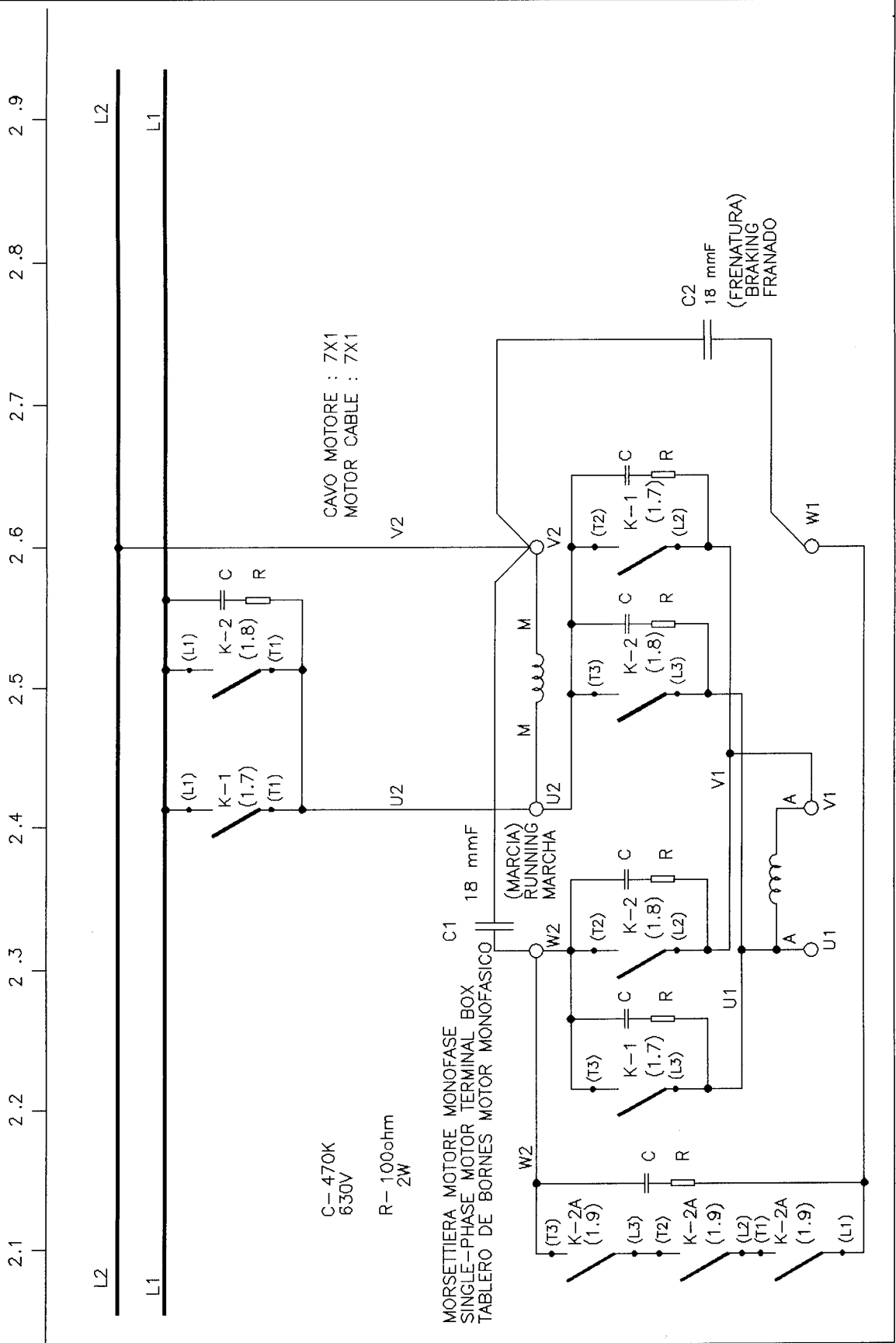
FRENATURA
 BRAKING
 FRENADO

01

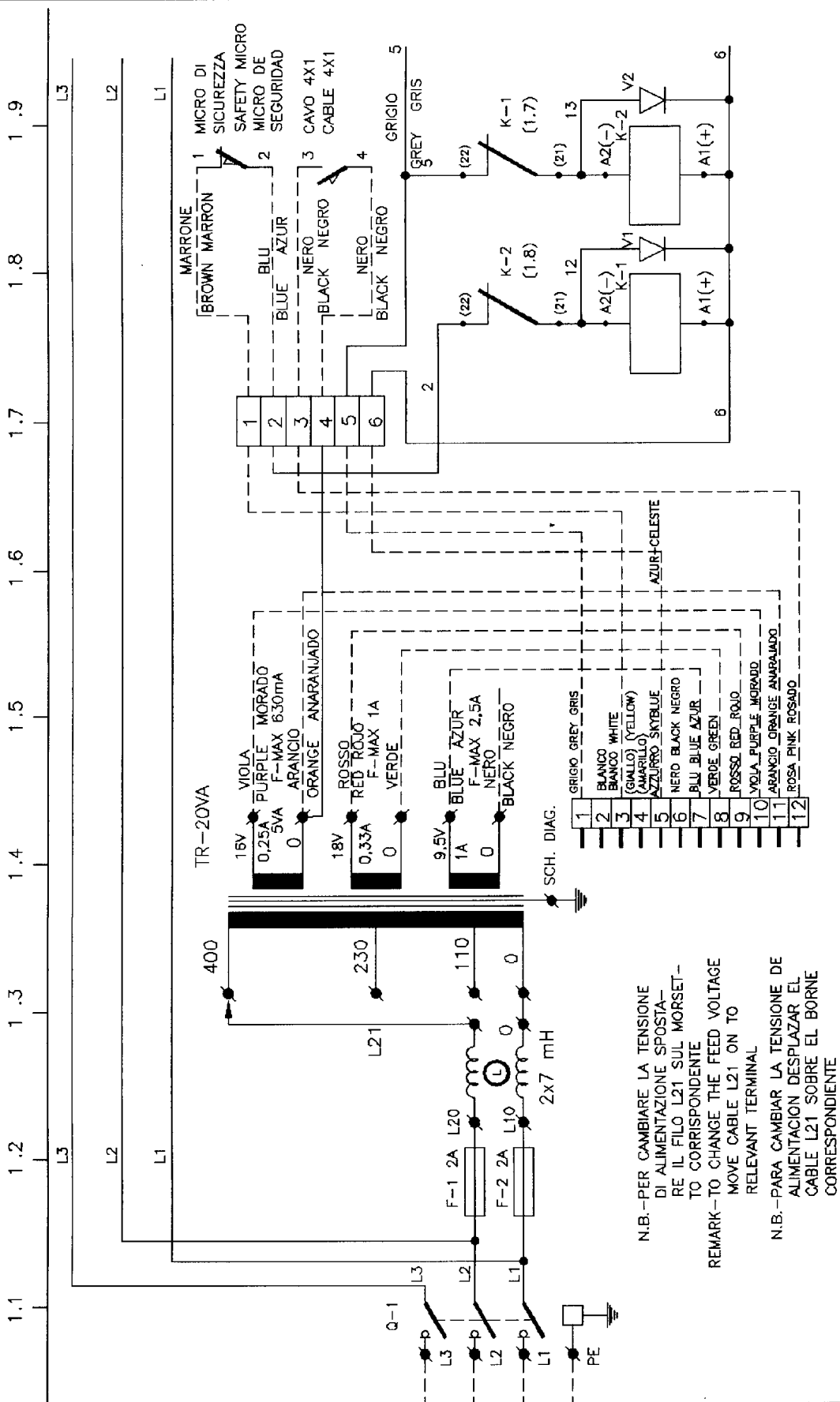
1.1 1.2 1.3 1.4 1.5 1.6 1.7 1.8 1.9



N.B.-PER CAMBIARE LA TENSIONE DI ALIMENTAZIONE SPOSTARE IL FILO L21 SUL MORSETTO CORRISPONDENTE
 REMARK-TO CHANGE THE FEED VOLTAGE MOVE CABLE L21 ON TO RELEVANT TERMINAL
 N.B.-PARA CAMBIAR LA TENSIONE DE ALIMENTACION DESPLAZAR EL CABLE L21 SOBRE EL BORNE CORRESPONDIENTE



SCHEMA ELETRICO EQUILIBRATRICE SBM95-SBM99S TRIFASE
 THREE-PHASE SBM95-SBM99S BALANCING MACHINE DIAGRAM
 DIAGRAMA DE CONEXION BALANCEADORA SBM95-SBM99S TRIFASICA



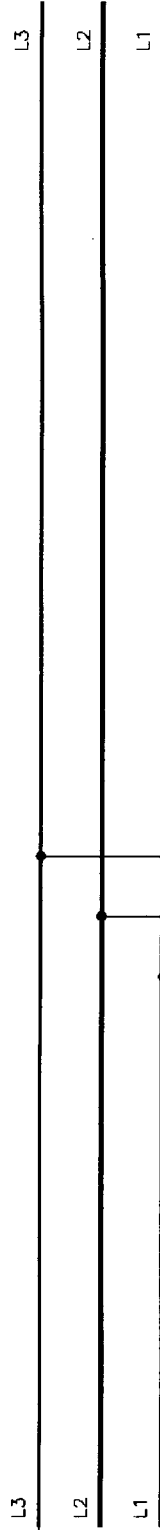
MARCIA
 RUNNING
 MARCHA

FRENATURA
 BRAKING
 FRENADO

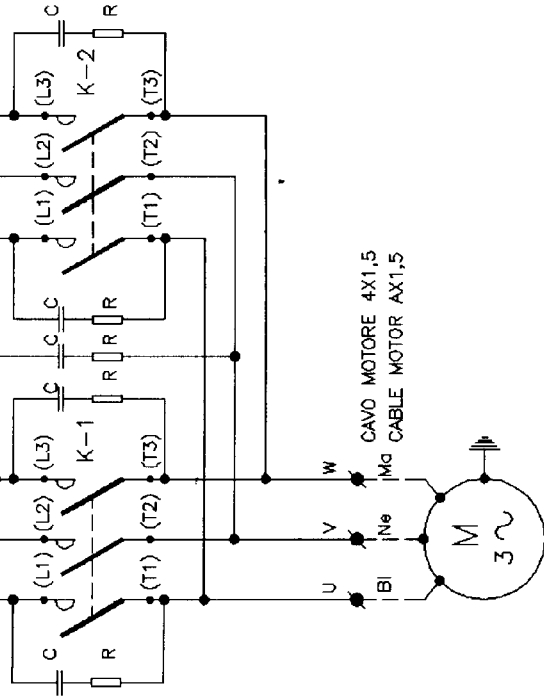
MARCIA
RUNNING
MARCHA

FRENATURA
BRAKING
FRENADO

2.1 2.2 2.3 2.4 2.5 2.6 2.7 2.8 2.9



C- 0,22 mmF
R-180 Ohm 2W



CAVO MOTORE 4X1,5
CABLE MOTOR 4X1,5

0.65 KW 1,9A